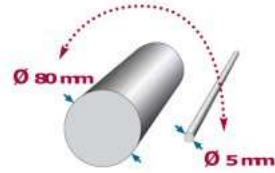


Vip 80 E-II



**ASSENZA
DI REGOLAZIONE**

**GRANDE
FLESSIBILITÀ**

**AFFIDABILITÀ
E PRECISIONE**



**AUCUN
RÉGLAGE**

**GRANDE
FLEXIBILITÉ**

**FIABILITÉ
ET PRÉCISION**



**OHNE
EINSTELLUNGEN**

**HOHE
FLEXIBILITÄT**

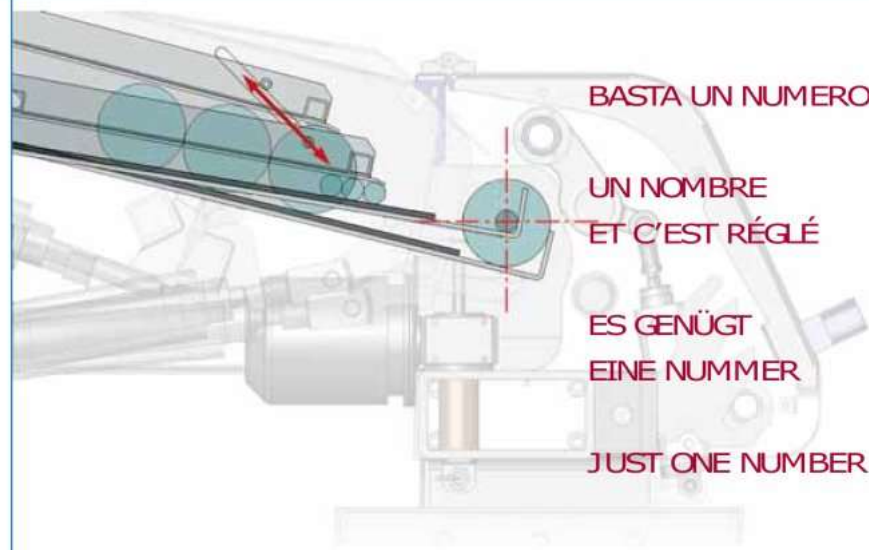
**ZUVERLÄSSIGKEIT
UND PRÄZISION**



**NO
ADJUSTMENTS**

**GREAT
FLEXIBILITY**

**RELIABILITY
AND PRECISION**



**BASTA UN NUMERO
UN NOMBRE
ET C'EST RÉGLÉ
ES GENÜGT
EINE NUMMER
JUST ONE NUMBER**



I Inserendo il diametro della barra nel pannello operatore rimovibile, il magazzino e il canale di guida si posizionano in modo da allineare l'asse della barra a quello del mandrino. Anche la selezione della barra avviene in modo automatico.

F En entrant le diamètre sur le clavier amovible, le magasin et le guide-barre se positionnent de façon à aligner l'axe de la barre avec celui de la broche. La sélection de la barre est elle aussi automatique.

D Nach der Eingabe des Durchmessers über das abnehmbare Bedienhandpult positionieren sich Magazin und Führungskanal so, dass Stangenachse und Spindelnachse auf einer Linie liegen. Auch die Wahl der Stange erfolgt automatisch.

GB Enter the bar diameter into the hand-held operator panel, and both magazine and guide channel automatically align the centre of the spindle with the centre of the bar with the centre of the spindle. Even bar selection is automatic.



MAGAZZINO SPINGIBARRA
Un magazzino comodo e fruibile permette l'appoggio dei tre springbarre per una facile gestione ed un veloce cambio di lavorazione.

MAGASIN AVEC POUSETTES
Un support pratique et fonctionnel permet le rangement des trois poussettes, ce qui facilite les changements de séries.

WERKSTOFFSCHIEBER-MAGAZINE
Ein internes Magazin erlaubt das Auflegen von drei Werkstoffschieber für eine einfache Verwendung und einen schnellen Bearbeitungswechsel.

BAR PUSHER MAGAZINE
A practical and easily accessible magazine houses three bar pushers and makes changover quicker and even easier than ever.

